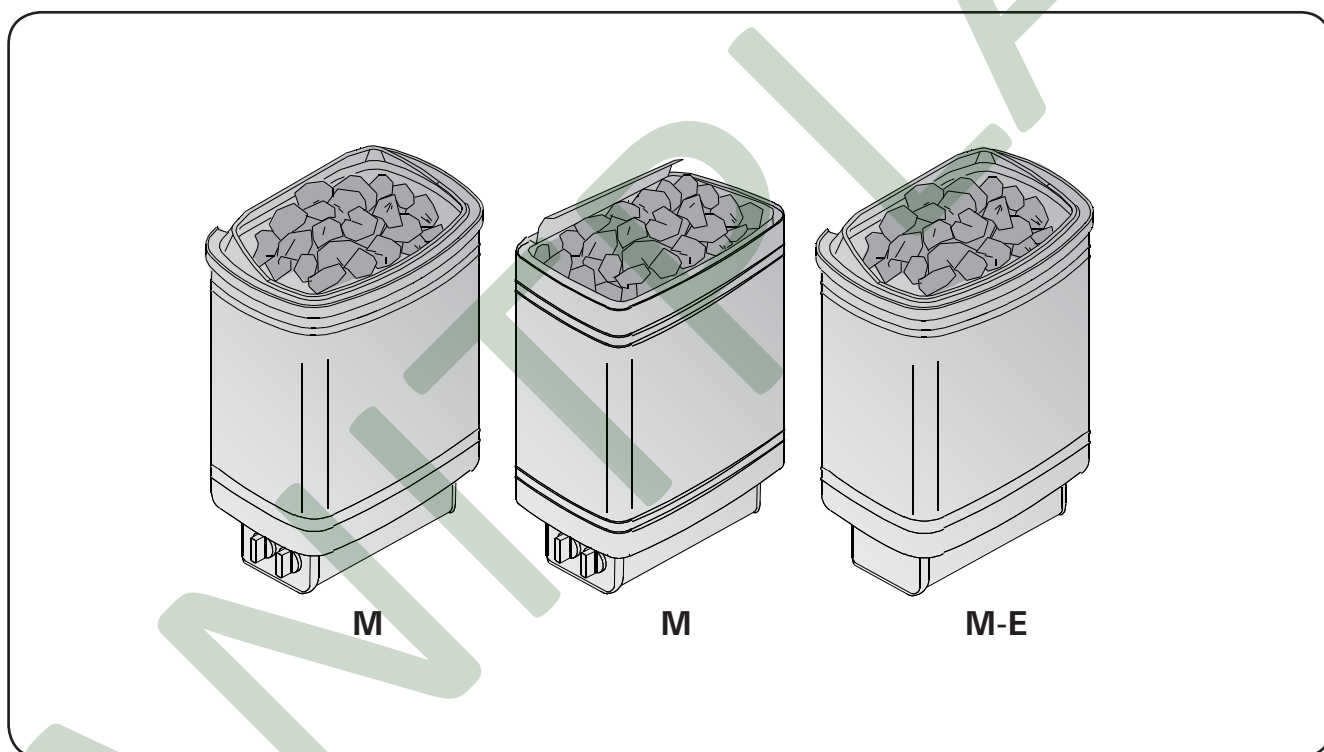


HARVIA TOP STEEL/ HARVIA SOUND M45, M60, M80, M90 M45E, M60E, M80E, M90E

Instrukce k instalaci a použití
saunových elektrických kamen



M = verze s integrovaným ovladačem

ME = verze s externím ovladačem CF9

**ZAŘÍZENÍ NENÍ URČENO K MONTÁŽI SVÉPOMOCÍ
ZAŘÍZENÍ MŮŽE ZAPOJIT POUZE PROFESIONÁLNÍ ELEKTRIKÁŘ**

Obsah:

1. NÁVOD K POUŽITÍ	4
1.1. Plnění ohřivače kameny	4
1.2. Vytápění sauny	5
1.3. Ovládací prvky a použití ohřivače	5
1.3.1. Ohřivače s časovačem a termostat (M45, M60, M80)	6
1.3.2. Ohřivače se samostatnými řídicími jednotkami (M45E, M60E, M80E, M90E)	7
1.4. Polévání kamenů vodou	8
1.4.1. Saunová voda	8
1.4.2. Teplota a vlhkost saunového pokoje	8
1.5. Pokyny pro koupání	9
1.6. Varování	9
1.7. Řešení problémů	9
2. SAUNA	10
2.1. Izolační a lepicí materiály	10
2.1.1. Zčernání stěn sauny	10
2.2. Podlaha sauny	11
2.3. Výkon ohřivače	11
2.4. Větrání v sauně	11
2.5. Hygienické podmínky sauně	12
3. POKYNY K INSTALACI	13
3.1. Před instalací	13
3.1.1. Změna z pravého na levou ruku nebo vice versa (M45, M60, M80)	14
3.1.2. Připojení kabelů k ohřivači	15
3.2. Upevnění topného tělesa na stěnu	15
3.3. Instalace ohřivače ve výklenku	16
3.4. Bezpečnostní zábradlí	16
3.5. Montáž řídicí jednotky (C90, C150) a senzorů (M45E, M60E, M80E, M90E)	16
3.6. Elektrické připojení	16
3.6.1. RESETOVÁNÍ OMEZOVAČE PŘEHŘÁTÍ (M45, M60, M80)	18
3.7. Elektrický izolační odpor ohřivače	19
4. SCHEMA ZAPOJENÍ	

Účel elektrických saunových kamen:

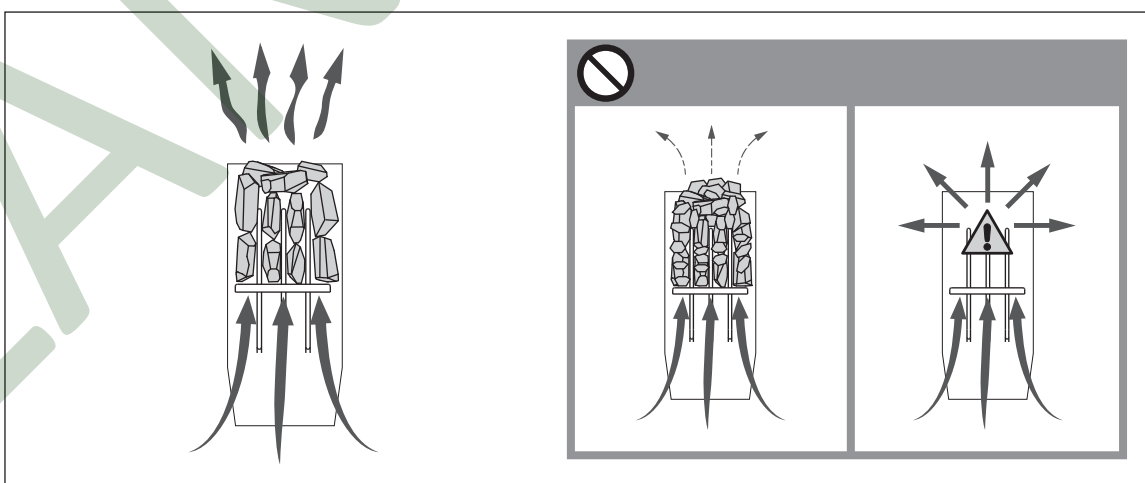
Tento montážní a provozní návod je určen pro majitele sauny nebo osobu odpovědnou za údržbu sauny, jakož i pro elektrikáře odpovědného za instalaci saunových kamen. Když jsou kamna nainstalována, musí být tento instalační a provozní návod předán majiteli sauny nebo osobě odpovědné za péči o saunu. Před použitím kamen si pečlivě přečtěte návod k použití. Kamna se mohou používat výhradně k ohřevu saunových kabin na předepsanou teplotu sauny. **Použití pro jiné účely je zakázáno.**

- Záruční doba na saunová kamna a ovládací zařízení používaná v rodinných saunách je dva (2) roky.
- Tento produkt je v České a Slovenské republice určen výhradně pro **nekomerční domácí použití**.
- Záruka se nevztahuje na závady způsobené nesprávnou instalací a použitím nebo nedodržením pokynů pro používání a údržbu.
- Záruka se nevztahuje na poškození způsobená použitím saunových kamenů jiných než doporučených výrobcem.

1. NÁVOD K POUŽITÍ

1.1. Plnění ohřívače kameny

- Kameny by měly mít průměr 5–10 cm.
- Používejte pouze špičaté kameny do sauny s drsným povrchem, které jsou určeny pro použití v saunových kamnech. Vhodnými druhy hornin jsou peridotit, olivín dolerit a olivín.
- Nelze použít porézní kameny ani keramiku. Při zahřívání neabsorbují dostatek tepla, což by mohlo poškodit topné články. Kamenný prach by měl být z kamenů odstraněn před tím, než se nahromadí.
- Kameny do kamen nesypete, ale volně jednotlivě pokládejte tak, aby mezi nimi mohl proudit vzduch.
- Vyvarujte se zaklínění kamenů mezi topnými tělesy.
- Pokládejte kameny na sebe tak, aby netlačily na topná tělesa.
- Z kamenů nestavte na spirálách vysokou hromadu.
- V kamnech ani v blízkosti kamen nesmí být žádné předměty nebo zařízení, která mění množství nebo směr proudění vzduchu ohřívačem sauny. Správné uspořádání kamenů vidíte na **obrázku 1**.
- Kameny se s používáním rozpadají, proto by měly být min 1 x ročně vyměněny.
- Průběžně odstraňujte všechny kousky kamenů nebo rozpadlé kameny ze spodní části ohřívače. Zničené kameny nahraďte novými.



Obr. 1

Plnění ohřívače saunovými kameny

Záruka se nevztahuje na závady způsobené použitím kamenů nedoporučených v návodu. Záruka se taktéž nevztahuje na závady způsobené rozpadáním se nebo použitím příliš malých kamínků nebo na závady způsobené předměty blokující větrání ohříváče. Žádné takové předměty nebo zařízení by neměla být umístěna uvnitř prostoru ohříváče a kamen nebo v blízkosti topného tělesa. Mohou změnit množství nebo směr vzduchu protékající ohříváčem, což způsobí tepelný odpor a teplota tak může vzrůst příliš vysoko. Následně pak dochází k poškození povrchu stěn a ty mohou začít hořet!

1.2. Vytápění sauny

Pokud je ohříváč zapnut poprvé, pak topné těleso a kameny mohou mírně zapáchat. Zápachu se zbavíme tak, že saunu řádně vyvětráme.

Účelem ohříváče je zvýšit teplotu v místnosti sauny a také na teplotu požadovanou ke koupání. Řádně izolovaná sauna dosáhne této teploty cca za hodinu. Viz bod 2. 1., "Izolace stěnových materiálů ze sauny". Vhodná teplota sauny je + 65°C až +80°C. Saunové kameny dosáhnou požadované teploty ke koupání ve stejném čase jako sauna.

Máte-li příliš silná kamna, vzduch v sauně bude teplo velmi rychle pohlcovat. V případě, že je výkon kamen příliš nízký, místnost se bude zateplovat pomalu a tím, že budete polévat kameny vodou, se můžete pokusit o zvýšení teploty sauny. Nicméně pokud budete polévat kameny příliš rychle, mohou vychladnout a sauna tak nebude dostatečně vytopena. Aby bylo koupání příjemné, velikost ohříváče by měla být pečlivě vybrána tak, aby vyhovovala velikosti sauny. Viz bod 2.3. "Výkon ohříváče".

1.3. Ovládací prvky a použití ohříváče

Kamna M45, M60, M80 a M90 jsou vybaveny časovačem a termostatem. Nacházejí se ve spodní části topení. Kamna M45E, M60E, M80E a M90E musí být vybaveny samostatnou externí řídicí jednotkou, která musí být nainstalována v suchém prostředí mimo saunu. Předtím, než zapnete topení, vždy se ujistěte, že se nenachází žádné věci nad topením nebo v jeho blízkosti. Viz. bod 1.6. "Varování".

1.3.1. Kamna s časovačem a termostatem (M45, M60, M80, M90)

Časovač - odložený start

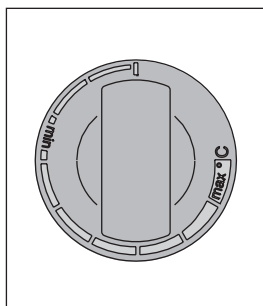
Ohříváč se zapíná pomocí časového spínače. Časovač má dvě stupnice: první z nich (s většími číslicemi). Ohříváč je zapnut po zvolenou dobu (0-4 hodin) – sekce přímého nastavení. Další částí je tzv. „přednastavující sekce“ (1-8 hodin), která se používá pro spuštění topení na určitou dobu. Ohříváč se zapne, když se časovač přepne zpět do sekce přímého nastavení, to znamená u čísla čtyři (4). Poté bude ohříváč zapnut asi na 4 hodiny, pokud je předtím zapnut spínač na nulu. Při zapnutí spínače na nulu (0) je napájení prvků odpojeno a topení se vypne. Viz. Obr. 2.

Příklad 1: Chcete jít zaběhat a poté si dát saunu nebo vanu - odhadovaná doba trvání běhání 5 hodin. Otočte časovač ve směru hodinových ručiček po stupnice 0-4 v „přednastavující“ sekci (Stupnice 1-8), na číslo 4. Po 4 hodinách se topení zapne. Trvá asi hodinu než se sauna ohřeje a bude připravená ke použití – celý proces trvá přibližně 5 hodin = přibližné délka vašeho běhání.

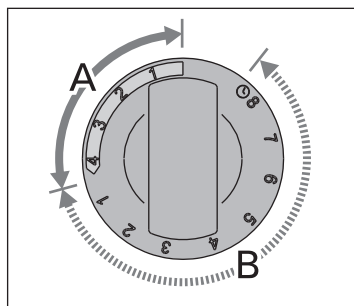
Příklad 2. Chcete-li se koupat okamžitě, nepoužívejte předvolbu načasování. Časovač musí být nastaven na požadovaný stav v části 0-4. Poté se topení ihned zapne a za další hodinu bude sauna připravena k použití. Vypněte topení ihned po koupání zkontrolujte, zda jsou saunové kameny suché. Někdy je vhodné nechat ohříváč na chvíli v dřevěné části sauny uschnout.

POZNÁMKA!

Je naprosto nezbytné zkontrolovat, že časovač po nastavení času kamna odpojil.



Obr. 2. Termostat



Obr. 3. Časovač

Termostat a omezovač přehřátí

Termostat se skládá ze dvou jednotek; nastavitelná jednotka má za cíl udržet stabilní teplotu v místnosti sauny. Teplota se nastavuje pomocí termostatu tak, aby byla mezi minimálním a maximálním stavem. Správnou polohu přepínače termostatu naleznete tak, že budete zkoušet - začnete v maximální poloze (otočení doprava) a zjistíte, jak rychle se sauna a saunové kameny začnou zahřívát na požadovanou teplotu. Pokud se Vám během koupání zdá teplota příliš vysoká, otočte přepínač proti směru hodinových ručiček dolů. I malé pootočení v maximální sekci může teplotu sauny velmi výrazně změnit. Viz obr. 3. Pokud je z nějakého důvodu teplota sauny příliš vysoká, omezovač přehřátí i termostat trvale odpojí dodávku elektrického proudu. Omezovač přehřátí nelze resetovat do stavu dovolujícího proudění elektriny do termostatu, dokud nezchladne. Omezovač přehřátí se resetuje pomocí stisknutí resetovacího tlačítka na termostatu, který je umístěn ve spojovacím boxu uvnitř ohřívače. Omezovač přehřátí mohou resetovat pouze osoby, které jsou oprávněny spravovat elektrická zařízení. Viz bod 3.6.1. a obr. 14.

Před tím než bude stisknuto resetovací tlačítko, měla by být zjištěna příčina vypnutí:

- Nejsou saunové kameny rozdrolené a nahromaděné u sebe?
- Nebyla prázdná kamna zapnuta po dlouhou dobu?
- Není senzor termostatu ohnutý na stranu prostoru pro kameny?
- Nebyla kamna vystavena nárazu nebo otřesům ?

1.3.2. Ohřívače se samostatnými řídicími jednotkami (M45E, M60E, M80E, M90E)

Saunová kamna M45E, M60E, M80E a M90E jsou ovládána oddělenou řídicí jednotkou CF9. Instalace topení a čidla, které bylo dodané s řídicí jednotkou CF9, musí být v souladu s tímto návodem k instalaci a použití. Řídicí jednotka má svůj vlastní návod na montáž a pokyny k použití.

Čidla ovlivňují fungování řídicí jednotky. Snímač teploty a omezovač přehřátí jsou umístěny v jednotce. Teplota je snímána pomocí termistoru NTC. Zde se nachází omezovač přehřátí, který je možno vynulovat. V případě poruchy omezovač přehřátí trvale kamna trvale odpojí. Řídicí jednotka musí být instalována na suchém místě vně sauny, zatímco termostat musí být instalován v sauně nad kamny v blízkosti stropu (viz obr. 5).

1.4. Polévání horkých kamenů vodou

Vzduch v sauně začíná být suchý a zahřívá se. Z tohoto důvodu je nutné vodou polévat vyhřívané kameny k dosažení přiměřené úrovně vlhkosti v sauně. Vlhkost vzduchu v sauně je řízena množstvím vody, kterou jste kameny polili. Správná hladina vlhkosti je taková, kdy se kůže potí, přesto se Vám snadno dýchá. Pokud poléváte horké kameny malou sběračkou, měl by uživatel cítit vliv vlhkosti vzduchu na kůži. Příliš vysoká teplota vzduchu a vlhkosti způsobuje nepříjemný pocit. Při delším pobytu v horké sauně vzrůstá tělesná teplota, což může být nebezpečné.

Maximální objem sběračky je 0,2 litrů. Množství vody polévající kameny by neměla přesáhnout 0,2 l, protože v případě nadměrného množství vody nalité na kameny, se jen část odpaří a zbytkem se mohou polít osoby v sauně. **Nikdy nelijte vodu na kameny, když se v blízkosti topení vyskytují lidé, protože horká pára může popálit kůži.**

Kameny v kamnech se polévají vodou, voda se musí z kamenů vypařit a nesmí protékat na spirály.

1.4.1. Saunová voda

Voda musí být vlita na vyhřívané kameny a měla by splňovat požadavky na čistou domácí vodu. Faktory ovlivňující kvalitu vody jsou následující:

- Obsah humusu (barva, chuť, usazeniny); doporučený je obsah méně než 12 mg / l.
- Obsah železa (barva, vůně, chuť, usazeniny); doporučený je obsah méně než 0,2 mg / l.
- Tvrdost - nejdůležitější látky jsou mangan (Mn) a vápník (Ca); doporučený obsah manganu je 0,05 mg / l, obsah vápníku nižší než 100 mg / l. Zvápenatělá voda zanechává bílou, lepkavou vrstvu na kamenech a kovovém povrchu ohříváče. Kalcifikace kamenů zhoršuje vlastnosti topení.

Železitá voda zanechává rezavou vrstvu na povrchu ohříváče a způsobuje korozi. Použití humózní, chlorované vody a mořské vody je zakázáno.

Lze použít pouze speciální parfémy určené pro saunovou vodu. Postupujte podle pokynů na balíčku parfému určeného pro sauny.

1.4.2. Teplota a vlhkost sauny

Doporučujeme saunu vybavit teploměrem a vlhkoměrem. Vzhledem k tomu, že účinek páry na každého jednotlivce je různý, je tak nemožné určit univerzální teplotu ke saunování nebo procento vlhkosti. Vlastní komfort koupající se osoby je nejlepším rádcem. Saunu vybavte řádnou ventilací, aby bylo zaručeno, že vzduch bude bohatý na kyslík a tím pádem se Vám bude snadno dýchat. Viz bod 2.4. "Větrání sauny". Koupání v sauně je považováno za osvěžující a prospěšné pro zdraví. Koupání čistí a zahřívá vaše tělo, uvolňuje svaly, uklidňuje a zmírňuje tlaku. Sauna nabízí možnost meditovat.

1.5. Pokyny k saunování

- Začněte tím, že se umyjete, například ve sprše.
- Buďte v sauně tak dlouho, jak je Vám to pohodlné.
- Neohrožujte ostatní osoby v sauně vléváním nadměrného množství vody na kameny.
- Zapomeňte na všechny starosti a relaxujte.
- Otírejte kůži podle potřeby.
- Pokud jste v dobrém zdravotním stavu, můžete si jít zaplavat, máte-li bazén k dispozici.
- Umyjte se po koupání. Aby se vaše tekutiny v těle vrátily zpět do normálního stavu, napijte se dostatečného množství sladké vody nebo nealkoholického nápoje.
- Odpočiňte si na chvíli a počkejte, až se Váš tep vrátí do normálního stavu.

1.6. Upozornění

- Mořský vzduch a vlhké podnebí může způsobit korozi saunových kamen
- Nikde po sauně nezavěšujte oblečení k usušení, protože můžete způsobit požár. Nadměrná vlhkost také způsobuje poškození elektrického zařízení.
- Nevlévejte příliš vody na kameny. Voda v kamnech nesmí zůstat a vařit se.
- Nedovolte malým dětem, nemocným či postiženým osobám koupat se v sauně bez dohledu.
- Poradte se s lékařem o svém zdravotním stavu souvisejících s omezením koupání.
- Rodiče by se v sauně měli plně věnovat dětem, aby nedošlo ke zranění.
- Saunování malých dětí zkonzultujte s lékařem s ohledem na jejich:
 - věk
 - doporučenou teplotu sauny
 - doporučený čas strávený v sauně
- Buďte velmi opatrní při pohybu v sauně, lehátka i podlaha mohou být kluzké.
- Nikdy nepoužívejte saunu, pokud jste požili alkohol, silné léky nebo narkotika.

1.7. Řešení problémů

V případě, že kamna netopí, zkontrolujte následující:

- Funguje elektřina? Je řídicí jednotka zapnuta?
- Řídicí jednotka vykazuje vyšší teplotu, než teplota sauny.
- Pojistky jsou v dobrém stavu.
- Omezovač přehřátí není aktivní (viz obrázek 11).
- Časovač byl přepnut do fáze, kde má být ohřívač vytápěn (0-4). (M)

2. SAUNA

2.1. Izolační a nástěnné materiály

Sauna

V elektricky vyhřívané sauně musí být všechny masivní stěnové povrchy, které ukládají hodně tepla (jako jsou cihly, skleněné tvárnice, omítky apod.) dostatečně izolovány tak, aby udržely výkon topení na rozumně nízké úrovni.

Stěny a stropní konstrukce účinně tepelně izolují, pokud:

- tloušťka izolační vlny je uvnitř domu 100 mm (minimum 50 mm)
- ochrana proti vlhkosti se sestává z např. hliníkové fólie s pevně lepenými hranami; fólie musí být namontována tak, aby lesklá strana byla směrem dovnitř sauny
- je 10 mm otvor mezi ochranou vlhkosti a panelovou deskou (doporučení)
- vnitřek je pokryt 12 až 16 mm obložením
- je několikamilimetrový otvor nahoře na stěně

Pokud se snažíte dosáhnout většího efektu výkonu kamen, můžete zkusit snížit strop sauny (pokud to výrobce sauny v návodu povoluje). Objem sauny se sníží, a menší ohřívač tak může být zcela dostačující. Strop lze snížit tak, aby byly stropní trámy ve vhodné výšce. Prostory mezi trámy musí být izolovány (min izolace 100 mm). Vzhledem k tomu, že teplý vzduch stoupá vzhůru, doporučená maximální vzdálenost mezi lavičí a stropem je 1100-1200 mm.

POZNÁMKA! Poradte se s hasiči, kterou část stěny můžete snížit.

POZNÁMKA! Pokud jsou instalovány ochrany stěn (jako jsou minerální desky) přímo na zeď nebo strop, pak mohou způsobit prudké zvýšení teploty stěnových a stropních materiálů.

2.1.1. Zčernání stěn sauny

Dřevěný materiál v sauně, jako jsou například stěny a strop, postupně s věkem černá. Proces zčernání se urychluje slunečním zářením a působícím teplem z ohřívače. Zčernání povrchu stěny nad ohřívačem může být vidět poměrně rychle v závislosti na použitém ochranném činidle. Zčernání je způsobeno tím, že ochranné látky dřeva mají menší odolnost vůči teplu než neošetřený materiál. Tato skutečnost byla prokázána praktickými zkouškami. Minerály z rozpadajících se kamenů mohou také změnit barvu povrchu stěny sauny v blízkosti topného tělesa. Dodržujte pokyny výrobců všech přísad, které se při saunování používají.

2.2. Podlaha sauny

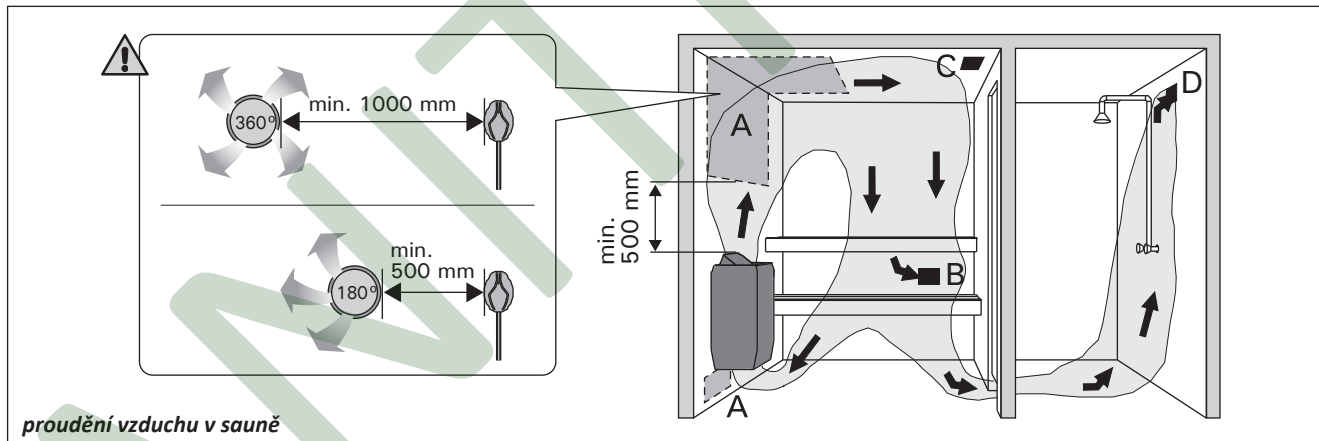
Vzhledem k velkému kolísání teploty se saunové kameny časem rozpadají. Kamenný prach a malé kousky kamene se mohou vlivem páry dostat do prostoru mimo kamna a spadnout na podlahu. Větší kousky tak mohou poškodit plastové podlahové krytiny, které jsou instalovány pod a poblíž kamen.

Kamenný prach také může změnit barvu spárovací hmoty u dlážděných podlah. Pokud chcete zabránit poškození podlahy, tak použijte na podlahu vhodnou podládku, zejména pod saunovými kamny a v jejich okolí.

2.3. Výkon kamen

Jsou-li stěny a strop sauny pokryty panely a izolace panelů je dostatečná k zabránění tepelnému toku do zdi, výkon topného tělesa se stanoví podle objemu sauny. Viz tabulka 1.

V případě, že sauna má viditelné neizolované povrchy stěn, jako jsou stěny pokryté cihlami, skleněnými tvárnicemi, betonem nebo dlaždicemi, pak každý čtvereční metr uvedeného povrchu stěny způsobí zvýšení kubického objemu sauny o 1,2 m³. Výkon kamen se pak volí podle hodnot uvedených v tabulce. Vzhledem k tomu, že se desky stěn pomalu zahřívají, měl by se krychlový objem saunovací místnosti vynásobit 1,5x a výkon kamen by pak měl být vybrán na základě těchto informací.



proudění vzduchu v sauně

- A. Přívod vzduchu.** V případě mechanického větrání umístěte přívod vzduchu nad kamna. V případě gravitačního větrání umístěte přívod vzduchu pod nebo vedle kamen. Průměr přívodního potrubí vzduchu musí být 50–100 mm.
Poznámka: Nepřipojujte přívod vzduchu takovým způsobem, aby ochladil teplotní čidlo (připojení teplotního čidla naleznete v montážním návodu k řídicí jednotce)!
- B. Ventilace -** nainstalujte větrání co nejdále od kamen co nejbližší k podlaze. Průměr ventilačního potrubí by měl být dvakrát větší než průměr přívodu vzduchu.
- C. Volitelné větrání pro vysušení sauny** (během saunování zůstane uzavřeno). Saunu lze také vysušit otevřenými dveřmi.
- D. Pokud je větrání ve vedlejší místnosti,** musí být mezera pod dveřmi sauny nejméně 100 mm. Mechanická ventilace je nutná.

2.4. Větrání sauny

Dostatečné větrání v sauně je velmi důležité. Vzduch v sauně by měl být vyvětrán 6x za hodinu. Přívod vzduchu by měl být umístěn v minimální výšce 500 mm nad ohřivačem. Průměr potrubí musí být 50-100 mm. Zajistěte odvod vzduchu co nejdál od ohřivače jak je to možné, ale v blízkosti na úroveň podlahy. Průřez plochy odpadního vzduchu odvětrávání by měl být dvakrát větší než pro přívod vzduchu. Odpadní vzduch by měl být veden přímo do komínu (nebo pomocí výfukového potrubí začínajícího u podlahy) do otvoru v horní části sauny. Odpadní vzduch může být také vyveden přes otvor v prací místnosti přes 100-150 mm otvor pod dveřmi sauny. U výše uvedeného systému mechanického větrání (když je ohřivač namontován v hotové sauně) je nutné řídit se pokyny výrobce sauny. Série obrázků ukazuje příklady ventilačních systémů pro sauny.

2.5. Hygienické podmínky v sauně

Správné hygienické standardy sauny vytváří příjemný zážitek z koupání. Použití ručníku na sedadla v sauně se doporučuje z důvodu zabránění zvlhčení sedadla. Ručníky by se měly prát po každém použití. Měly byste si určit ručníky pro hosty. Podlahu lze setřít vlhkým hadříkem. Saunová místnost by měla být důkladně vyčištěna nejméně 1x za 6 měsíců. Kartáčem na stěny spolu s určeným čisticím prostředkem setřete stěny, platformy a podlahy. Vlhkým hadříkem otřete prach a nečistoty z ohřivače.

3. ZAPOJENÍ A INSTALACE SAUNOVÝCH KAMEN

3.1. Před instalací

Před instalací kamen si prostudujte pokyny pro instalaci, jakož i kontrolu a následující body:

- Je výkon a typ ohřivače vhodný pro saunu? Řiďte se kubickým objemem udávaným v tabulce 1.
- Máte dostatečné množství saunových kamenů?
- Je napájecí napětí vhodné pro topení?
- Umístění ohřivače splňuje minimální požadavky na bezpečné vzdálenosti - viz obrázek č. 5.

Montáž saunových kamen smí provádět pouze profesionální elektrikář - zařízení není určeno k laickému zapojení. Do sauny instalujte pouze 1 kamna.

Model a rozměr kamen	Výkon	Objem saunové kabiny			Elektrické připojení		
		Krychlových metrů		Výška	400 V 3N~ Připojovací kabel	Jištění	Kabel k čidlu (M-E)
Šířka 41 cm (Sound 42 cm) Hloubka 29 cm (Sound 31 cm) Výška 65 cm (Sound 62 cm) Hmotnost 16 kg Kameny max 20 kg	kW	min. m ³	max. m ³	min. mm	mm ²	A	mm ²
M45/M45E	4,5	3	6	1900	5 x 1,5	3 x 10	4 x 0,25
M60/M60E	6,0	5	8	1900	5 x 1,5	3 x 10	4 x 0,25
M80/M80E	8,0	7	12	1900	5 x 2,5	3 x 16	4 x 0,25
M90E	9,0	8	14	1900	5 x 2,5	3 x 16	4 x 0,25

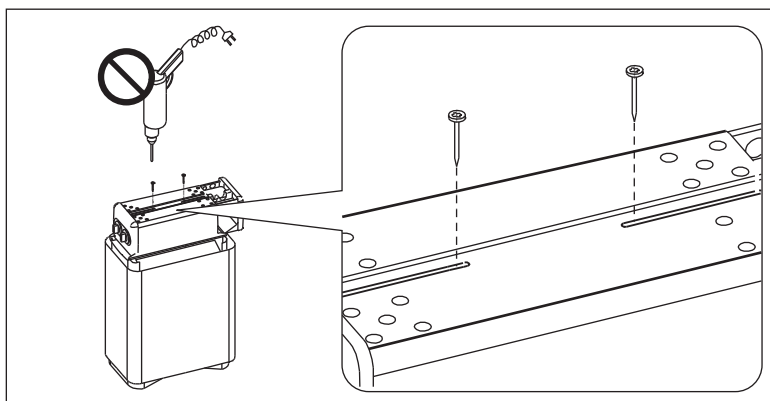
Saunová kamna lze instalovat do výklenku ve zdi o výšce nejméně 1900 mm.

	A min. od boční plochy ke stěně, k horní lavici nebo k hornímu zábradlí	B min.	C min. z přední plochy na horní plošinu nebo zábradlí z přední plochy na horní lavici nebo horní zábradlí
M45/M45E	35	20	35
M60/M60E	50	30	50
M80/M80E	100	30	80
M90/M90E	120	40	100

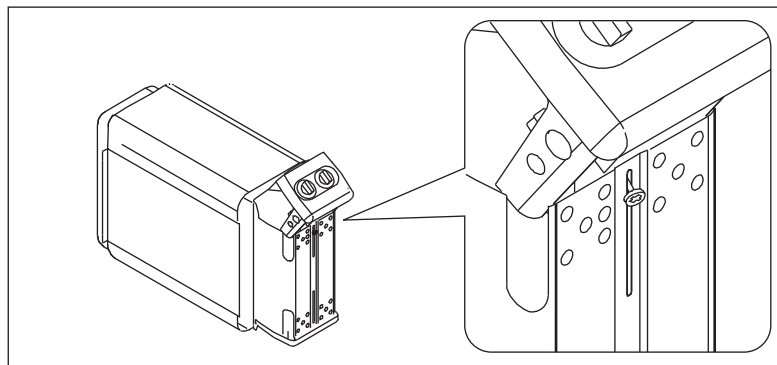
Obr 5. Bezpečné vzdálenosti

3.1.1. Změna nastavení pro praváky na leváky nebo „vice versa“ (M45, M60, M80, M90)

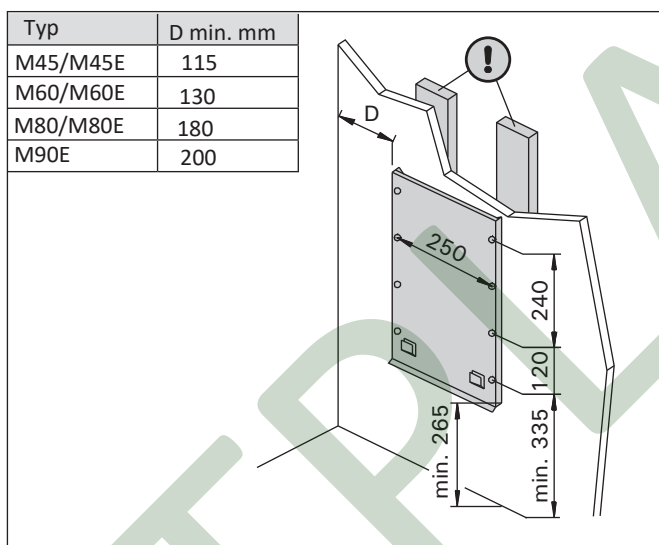
Ovládací prvky ohřívače (časovač a termostat) lze instalovat na obou koncích připojovacího boxu. V případě, že musí být ovládací prvky přesunuty na druhý konec připojovacího boxu, musí se koncovky propojit mezi sebou navzájem. Nejjednodušší je vyměnit koncovky před upevněním ohřívače na zeď. Otočte ohřívač vzhůru nohama. Dávejte pozor, abyste nepoškodili parní distributor. Odstraňte koncovky upevňující šrouby (1) z vrchu připojovacího boxu (viz obr. 6). Poté odpojte koncovky bez přepínačů a vytáhněte koncovku s časovačem a termostatem z připojovacího boxu. Buďte opatrní, když vytahujete koncovku s časovačem a termostatem, protože senzory termostatu a dráty spojené s odpory jsou upevněny na koncových součástkách, které mají být odděleny. Pokud oddělíte obě koncovky, dno připojovacího boxu se otevře ve svém spojovacím bodu. Rozšiřte otvor jednou rukou a opatrně přesuňte koncovku s dráty na druhý konec připojovacího boxu. Dávejte pozor, abyste dráty připojili těsně k okrajům připojovací skříňky. Nechte koncovku viset z drátů a nejprve připevněte druhou koncovku. Stiskněte spojovací šev v dolní části elektrického pole tak, že dlouhé otvory se spojí dohromady a okraj zadní části boxu je nahoře. Otočte upevňovací šroub do své polohy. Před utahováním šroubu se ujistěte, že okraj připojovacího boxu je proti dnu drážky koncovky. Umístěte koncovku s časovačem a termostatem do krabice a upevněte ji volně pomocí šroubu (asi 10-12 mm závitů šroubu musí být vidět). Po připojení propojovacího kabelu (viz bod 3.1.2. "Připojení propojovacího kabelu k topení"), zatlačte koncovku do elektrické krabice a utáhněte upevňovací šroub.



Obr. 6



Obr. 7 - Připojení spojovacího kabelu



Obr. 8 - Umístění montážního stojanu

3.1.2. Připojení propojovacího kabelu k ohřívači

Nejjednodušší je připojit propojovací kabel topení zatímco ohřívač vypnutý. Přetočte topení na bok tak, aby strana s ovládáním byla vzhůru. Otevřete upevňovací řídicí šroub asi 10 až 12 mm ode dna elektrického boxu a opatrně vytáhněte koncovku. Proražte otvor na koncovku a zatlačte propojovací kabel, kabelové svorky a spojovací lištu přes tuto díru. Po připojení kabelu opatrně zatlačte na koncovku do elektrického boxu. Viz obr. 7. Před utažením upínacího šroubu koncovky, se ujistěte, že hrana elektrického pole je proti dnu drážky koncovky

3.2. Upevnění ohřívač na stěnu

Instalační držák kamen byl upevněn k ohřívači. Povolte pojistný šroub držáku a odpojte ho od kamen.

1. Připevněte držák na zeď za pomoci šroubů, které vycházejí ze stojanu. Dodržujte minimální bezpečnostní vzdálenosti uvedené v tabulce 1 a obr. 5. Upevnění montážního stojanu je uvedeno na obr. 8.
POZNÁMKA! Musí zde být podpěra, např. deska za panelem tak, že upevňovací šrouby lze zašroubovat do tlustšího materiálu než je dřevěný panel. Pokud nejsou za panelem žádné desky, může je také upevnit na panelu.
2. Zvedněte ohřívač do stojanu na zdi tak, aby upevňovací háky spodní části regálu šly za hranu těla ohřívače a horní části ohřívače jsou tlačeny proti instalačnímu stojanu.
3. Zabezpečte ohřívač upevněný na stojanu pomocí šroubu.

3.3. Instalace kamen ve výklenku

Kamna lze namontovat do minimální výšky 1900 mm. Viz obr. 5.

3.4. Bezpečnostní zábradlí

Minimální vzdálenosti uvedené na obr. 5 a v tabulce 1 musí být dodrženy, je-li bezpečnostní zábradlí postaveno kolem ohřívače.

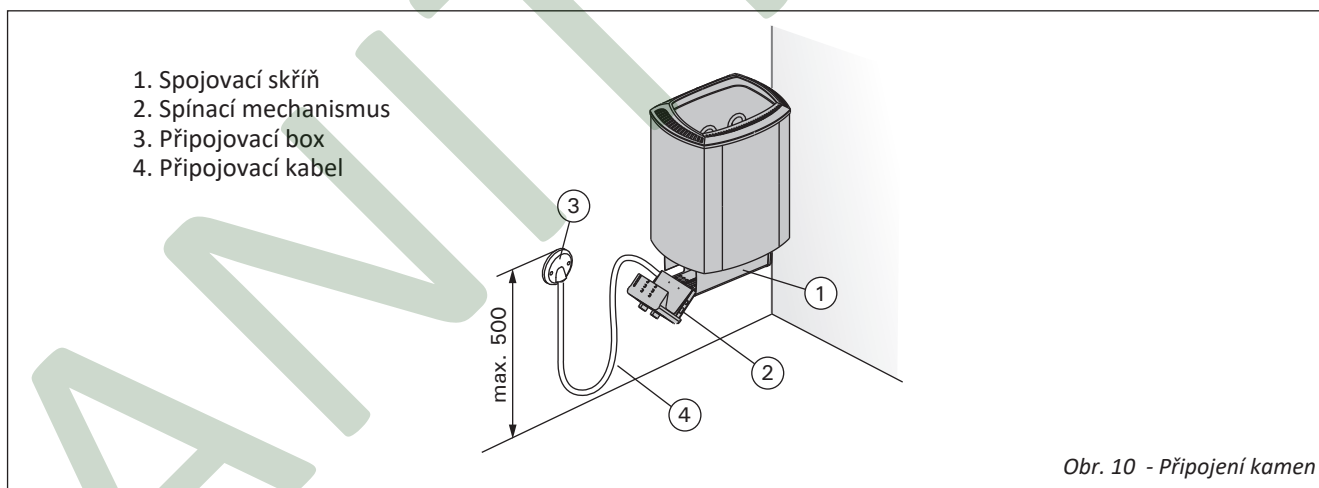
3.5. Montáž řídicí jednotky (CF9) a senzoru (M45E, M60E, M80E, M90E)

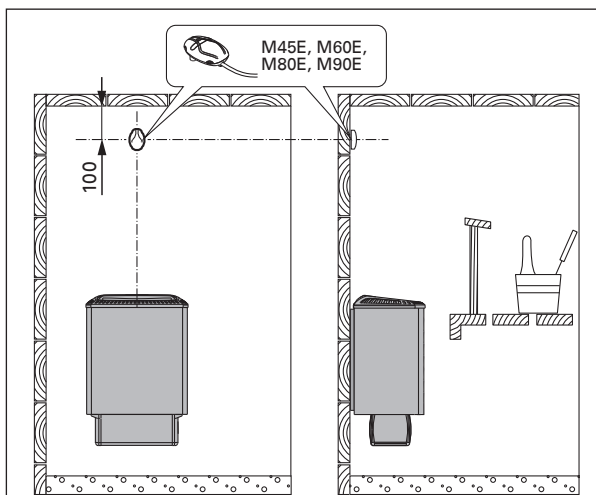
Instalujte řídicí jednotku na suchém místě mimo saunu ve výšce asi 170 cm. K řídicí jednotce se vztahují podrobné pokyny k jejímu upevnění na stěnu. Teplotní snímač instalujte na stěnu sauny nad ohřívač. Měl by být instalován na boční středové ose kamen cca 100 mm od stropu. Viz obr. 5.

3.6. Elektrické připojení

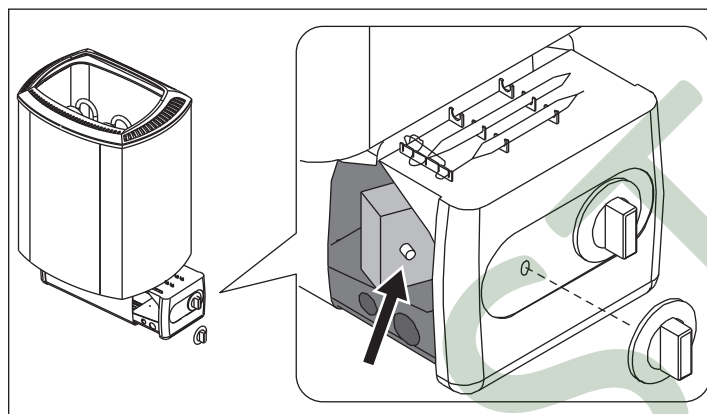
Ohřívač může být připojen k elektrické síti pouze profesionálním elektrikářem v souladu s platnými předpisy. Viz položky 3.1.1. a 3.1.2. průřez vodičů propojujících kamna a signálním světlem musí být stejný jako u přívodního kabelu topení. Kamna jsou pevně připojena k připojovacímu boxu na stěně sauny. Viz obr. 10. Propojovací kabel musí být ze silikonové pryže typu H07RN-F nebo jeho ekvivalent.

POZNÁMKA! Vzhledem k tepelné křehkosti je využívání normálního PVC izolačního drátu jako připojovacího kabelu ohřívače zakázáno. Připojovací box musí být chráněn proti stříkající vodě (vhodné IP) a jeho maximální výška od podlahy nesmí přesáhnout 50 cm. Pokud jsou připojovací a instalační kabely výše než 100 cm od podlahy sauny nebo uvnitř zdi sauny, musí být schopny vydržet minimální teplotu 170°C (například SSJ). Elektrické zařízení instalované výše než 100 cm od podlahy sauny musí být schváleno pro použití při teplotě 125°C (označení T125).





Obr. 11 - Umístění senzorů



Obr. 12 - Resetovací tlačítko

Elektrické připojení kamen modelu M = verze s integrovaným ovladačem

Kamna mají zabudovanou ovládací jednotku. Řídící jednotka je vybavena další konektorem (P), který provádí kontrolu elektrického topení, viz obr. 11. Ovládací kabel pro elektrické vytápění je veden přímo do rozvodného boxu, a odsud na konečný blok ohříváče podél gumového kabelu stejné tloušťky, jako je připojovací drát.

Elektrické připojení kamen modelu ME = verze s externím ovladačem

Průřezová plocha kabelu z řídicí jednotky světla musí být stejná jako plocha napájecího kabelu řídicí jednotky. Viz. tabulka 1 a Obr. 12. Další pokyny týkající se instalace získáte od vyškolených elektrikářů.

3.6.1. Resetování omezovače přehřátí (M45, M60, M80) = pro verze s integrovaným ovladačem

Tlačítko Reset se nachází na termostatu uvnitř ovladače (viz obr. 12). Ze spodní strany kamen - dna ovladače vyšroubujte jistící šroub. Vytáhněte krabici s ovladači. Tlakem vytáhněte z hřídele ovládací kolečko termostatu. Vytlačte směrem dozadu ovládací hřídel termostatu. Rám termostatu se bude pohybovat směrem dozadu cca 40 mm a objeví se tlačítko Reset.

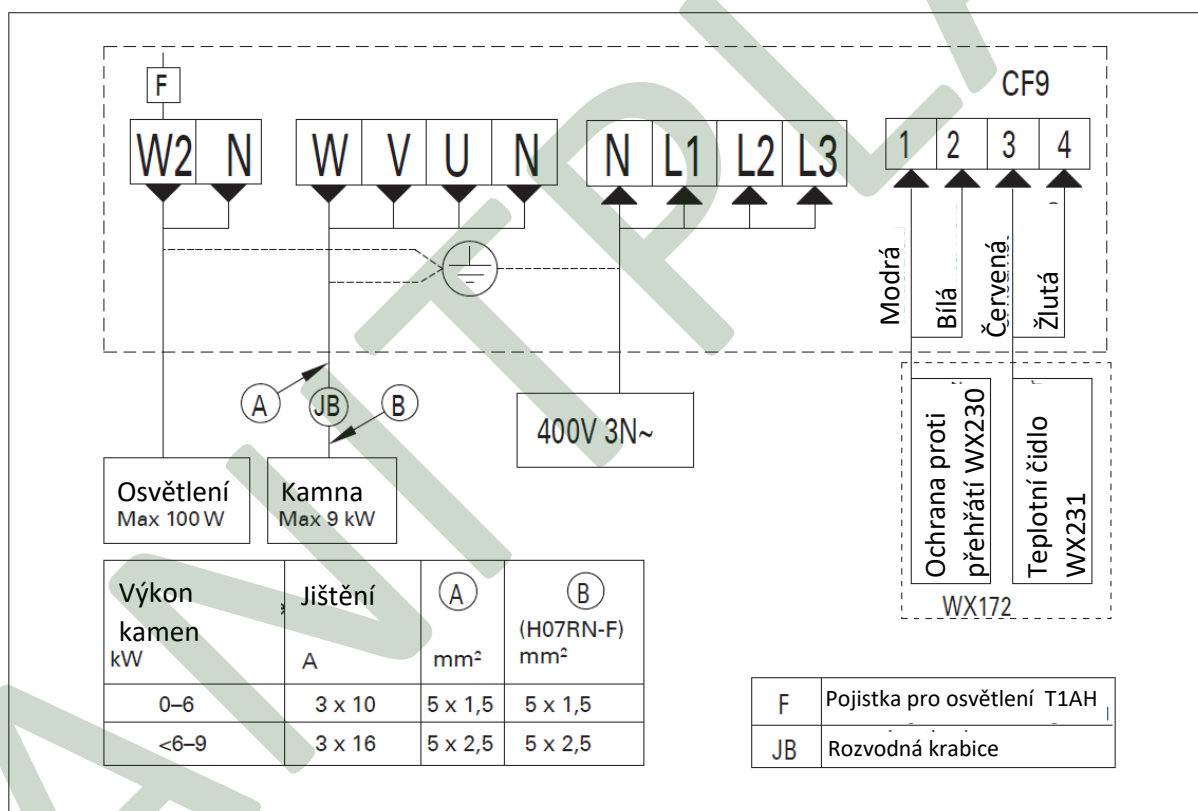
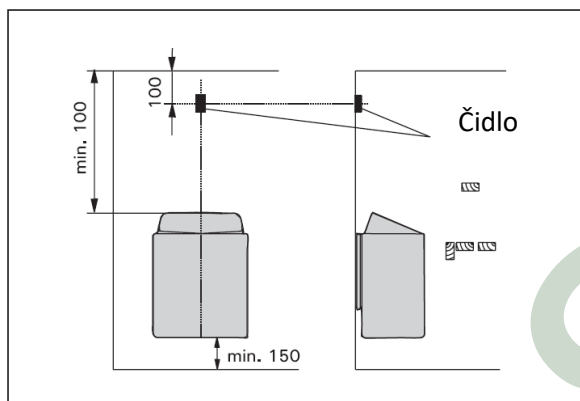
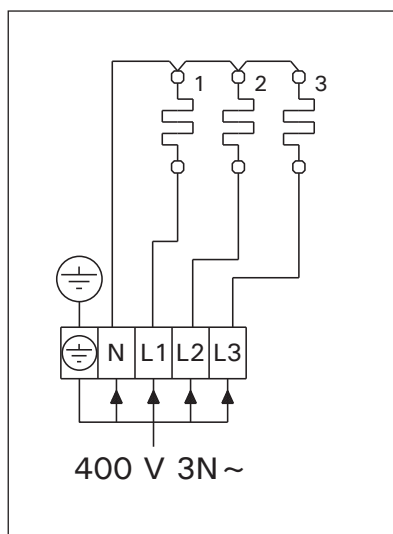
Resetujte omezovač stisknutím tlačítka tak, že uslyšíte cvaknutí. Viz bod 1.3.1. "Ohříváče s časovačem a termostatem (M45, M60, M80, M90)".

Po stisknutí tlačítka Reset vraťte rám termostatu do původní polohy a nasuňte zpět ovládací kolečko na hřídel. Zasuňte zpět box s ovladači. Zajistěte opět šroubem. Před utažením upínacího šroubu koncovky se ujistěte, že hrana elektrického boxu je proti dnu drážky koncovky.

3.7. Elektrický izolační odpor kamen

Při závěrečné kontrole elektrického zařízení můžete zjistit „únik“ izolačního odporu, provádíte-li jeho měření. Důvodem je to, že izolační materiály topných rezistorů absorbují vlhkost ze vzduchu. Stačí kamna několikrát zapnout, nechat trochu zahřát a vypnout. Problém s odporem zmizí. Nepřipojujte tedy napájecí zdroj ohříváče přes RCD (proudový chránič)!

4. SCHEMA ZAPOJENÍ EXTERNÍHO OVLADAČE CF9



Obr. 14. Elektrické zapojení typu ME